



DL 立式多级离心泵
VERTICAL MULTI-STAGE PUMP TYPE

产品执行标准：Q/GZGY 25

用途

DL型立式多级离心泵可广泛应用于高层建筑的消防、生活供水以及空调机组循环，冷却水输送。

输送介质

稀释的、清洁的、不腐蚀的、不爆炸的清水及物理化学性质类似水不含固体颗粒或纤维的液体。

性能范围

性能	1480r/min
流量	9-504m ³ /h
扬程	25-240m
功率	3-450kW

工作条件

介质温度：0 - 90

最大工作压力：2.4MPa

泵说明

DL型泵是采用了国家推荐使用的高效节能产品IS型泵的水力模型，为立式多级多节段式结构。螺杆把进水段、中段、出水段夹紧联成一体。水泵每一级装一个叶轮、一个导水叶。轴向力采用水力平衡方法解决，残余轴向力由球轴承承受，用油脂润滑。轴封采用软填料或机械密封。

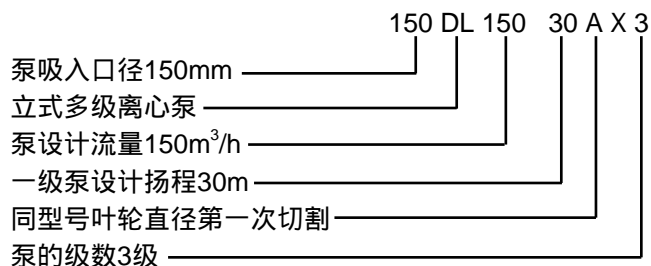
泵的吸入口在下方，出水口在上方。吸入口和出水口相对位置在出厂时是按180°装配。用户可根据需要，调整出水段90°、180°、270°的方向。

该型泵具有效率高、性能范围广、运转安全、平稳、寿命长、占地面积小、安装维修方便的特点。

旋转方向

泵的传动是通过弹性联轴器由立式电机带动。从电机端往泵方向看，水泵为顺时针方向旋转(200DL除外)。

型号意义说明



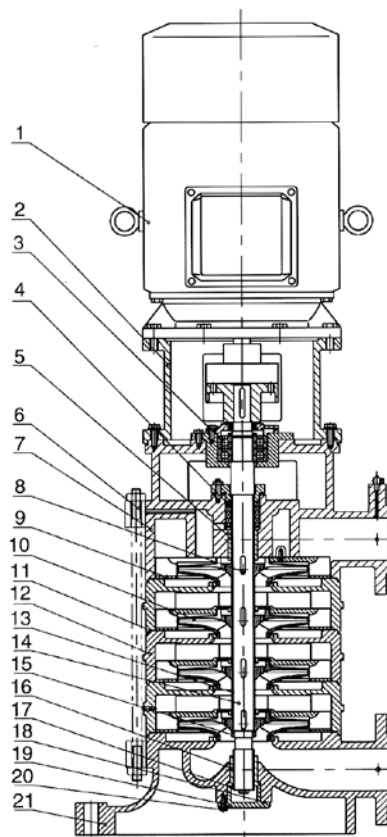
配置

电动机配用Y型立式电机，电动机在尺寸上和功率等级上符合IEC和DIN42637标准，运行平稳、安装方便。

材料

序号	组件	备注
1	立式电机	
2	电机座	铸铁
3	滚动轴承	
4	密封	填料或机械密封
5	上轴承	黄铜
6	拉紧螺栓	45
7	出水段	铸铁
8	平键	45
9	导水叶	铸铁
10	叶轮	铸铁
11	纸垫	
12	中段	铸铁
13	密封环	
14	轴	45
15	叶轮螺母	黄铜
16	下轴承	黄铜
17	下轴套	2Cr13
18	密封垫	
19	孔盖	铸铁
20	紧定螺钉	
21	进水段	铸铁

用户如对过流部件材质有特殊要求，请在订货时提出。



性能表

规格	流量 Q		扬程 H m	转速 n r/min	功率 P(kW)		效率 Eff. %	必需汽蚀余量 (NPSH) _r (m)	叶轮 直径 (mm)	总重 (kg)
	m ³ /h	l/s			轴功率	配用功率				
50DL12-12.5x2	9.0 12.6 18.0	2.5 3.5 5	27 25 22	1480	1.4 1.56 1.89	3 (Y100L ₂ -4)	47 55 58	2 2.2 2.6	207	175
50DL12-12.5x3	9.0 12.6 18.0	2.5 3.5 5	40.5 37.5 33	1480	2.1 2.34 2.78	3 (Y100L ₂ -4)	47 55 58	2 2.2 2.6	207	196
50DL12-12.5x4	9.0 12.6 18.0	2.5 3.5 5	54 50 44	1480	2.8 3.12 3.7	4 (Y112M-4)	47 55 58	2 2.2 2.6	207	225
50DL12-12.5x5	9.0 12.6 18.0	2.5 3.5 5	67.5 62.5 55	1480	3.5 3.9 4.6	5.5 (Y132S-4)	47 55 58	2 2.2 2.6	207	266
50DL12-12.5x6	9.0 12.6 18.0	2.5 3.5 5	81 75 66	1480	4.2 4.68 5.5	5.5 (Y132S-4)	47 55 58	2 2.2 2.6	207	287
50DL12-12.5x7	9.0 12.6 18.0	2.5 3.5 5	94.7 87.5 77	1480	4.9 5.46 6.5	7.5 (Y132M-4)	47 55 58	2 2.2 2.6	207	321
50DL12-12.5x8	9.0 12.6 18.0	2.5 3.5 5	108 100 88	1480	5.6 6.24 7.3	7.5 (Y132M-4)	47 55 58	2 2.2 2.6	207	342
50DL12-12.5x9	9.0 12.6 18.0	2.5 3.5 5	121.5 112.5 99	1480	6.3 7.03 8.5	11 (Y160M-4)	47 55 58	2 2.2 2.6	207	402
50DL12-12.5x10	9.0 12.6 18.0	2.5 3.5 5	135 125 110	1480	7 7.83 9.5	11 (Y160M-4)	47 55 58	2 2.2 2.6	207	423
65DL30-15x2	18 30 36	5 8.33 10	33 30 26	1480	3.05 3.89 4.25	5.5 (Y132S-4)	53 63 60	2 2.5 3	214	280
65DL30-15x3	18 30 36	5 8.33 10	49.5 45 39	1480	4.57 5.83 6.37	7.5 (Y132M-4)	53 63 60	2 2.5 3	214	350
65DL30-15x4	18 30 36	5 8.33 10	66 60 52	1480	6.1 7.78 8.5	11 (Y160M-4)	53 63 60	2 2.5 3	214	436
65DL30-15x5	18 30 36	5 8.33 10	82.5 75 65	1480	7.6 9.7 10.62	11 (Y160M-4)	53 63 60	2 2.5 3	214	486
65DL30-15x6	18 30 36	5 8.33 10	99 90 78	1480	9.1 11.67 12.75	15 (Y160L-4)	53 63 60	2 2.5 3	214	544
65DL30-15x7	18 30 36	5 8.33 10	115.5 105 91	1480	10.68 13.61 14.87	15 (Y160L-4)	53 63 60	2 2.5 3	214	590
65DL30-15x8	18 30 36	5 8.33 10	132 120 104	1480	12.2 15.56 17	18.5 (Y180M-4)	53 63 60	2 2.5 3	214	694
65DL30-15x9	18 30 36	5 8.33 10	148.5 135 117	1480	13.72 17.5 19.12	22 (Y180L-4)	53 63 60	2 2.5 3	214	765
65DL30-15x10	18 30 36	5 8.33 10	165 150 130	1480	15.27 19.45 21.24	22 (Y180L-4)	53 63 60	2 2.5 3	214	811
80DL54-20x2	32.4 54 65	9 15 18	42 40 36	1480	6.28 8.4 9.23	11 (Y160M-4)	59 70 69	2.1 2.2 2.8	262	411
80DL54-20x3	32.4 54 65	9 15 18	63 60 54	1480	9.42 12.6 13.8	15 (Y160L-4)	59 70 69	2.1 2.2 2.8	262	495
80DL54-20x4	32.4 54 65	9 15 18	84 80 72	1480	12.56 16.8 18.4	22 (Y180L-4)	59 70 69	2.1 2.2 2.8	262	606
80DL54-20x5	32.4 54 65	9 15 18	105 100 90	1480	15.7 21 23.1	30 (Y200L-4)	59 70 69	2.1 2.2 2.8	262	750
80DL54-20x6	32.4 54 65	9 15 18	126 120 108	1480	18.84 25.2 17.7	30 (Y200L-4)	59 70 69	2.1 2.2 2.8	262	800
80DL54-20x7	32.4 54 65	9 15 18	147 140 126	1480	21.98 29.4 32.3	37 (Y225S-4)	59 70 69	2.1 2.2 2.8	262	900
80DL54-20x8	32.4 54 65	9 15 18	168 160 144	1480	25.12 33 36.9	45 (Y225M-4)	59 70 69	2.1 2.2 2.8	262	970
80DL54-20x9	32.4 54 65	9 15 18	189 180 162	1480	28.26 37.8 41.55	45 (Y225M-4)	59 70 69	2.1 2.2 2.8	262	986
80DL54-20x10	32.4 54 65	9 15 18	210 200 180	1480	31.4 42 46.2	55 (Y250M-4)	59 70 69	2.1 2.2 2.8	262	1028
100DL72-20x2	50.4 72 90	14 20 25	45 40 36	1480	9.8 10.9 12.1	18.5 (Y180M-4)	68 72 73	2.2 2.8 4.1	262	510

性能表

规格	流量 Q		扬程 H m	转速 n r/min	功率 P(kW)		效率 Eff. %	必需汽蚀余量 (NPSH)r (m)	叶轮 直径 (mm)	总重 (kg)
	m ³ /h	l/s			轴功率	配用功率				
100DL72-20x3	50.4 72 90	14 20 25	67.5 60 54	1480	14.7 16.3 18.1	22 (Y180L-4)	68 72 73	2.2 2.8 4.1	262	615
100DL72-20x4	50.4 72 90	14 20 25	90 80 72	1480	19.6 21.8 24.1	30 (Y200L-4)	68 72 73	2.2 2.8 4.1	262	715
100DL72-20x5	50.4 72 90	14 20 25	112.5 100 90	1480	24.5 27.2 30.2	37 (Y225S-4)	68 72 73	2.2 2.8 4.1	262	810
100DL72-20x6	50.4 72 90	14 20 25	135 120 106	1480	29.4 32.68 36.3	45 (Y225M-4)	68 72 73	2.2 2.8 4.1	262	985
100DL72-20x7	50.4 72 90	14 20 25	157.5 140 126	1480	34.3 38.1 42.3	55 (Y250M-4)	68 72 73	2.2 2.8 4.1	262	1185
100DL72-20x8	50.4 72 90	14 20 25	180 160 144	1480	39.2 43.6 48.3	55 (Y250M-4)	68 72 73	2.2 2.8 4.1	262	1240
100DL72-20x9	50.4 72 90	14 20 25	202.5 180 162	1480	44.1 49 54.4	75 (Y280S-4)	68 72 73	2.2 2.8 4.1	262	1385
100DL72-20x10	50.4 72 90	14 20 25	225 200 180	1480	49 54.4 60.43	75 (Y280S-4)	68 72 73	2.2 2.8 4.1	262	1405
100DL108-20x2	72 108 126	20 30 35	46 40 36	1480	13.26 16.33 16.92	22 (Y180L-4)	68 72 73	2.2 2.8 4.1	262	510
100DL108-20x3	72 108 126	20 30 35	69 60 54	1480	19.9 24.5 25.4	30 (Y200L-4)	68 72 73	2.2 2.8 4.1	262	615
100DL108-20x4	72 108 126	20 30 35	92 80 72	1480	26.5 32.68 33.84	37 (Y225S-4)	68 72 73	2.2 2.8 4.1	262	715
100DL108-20x5	72 108 126	20 30 35	115 100 90	1480	33.1 40.84 42.3	45 (Y225M-4)	68 72 73	2.2 2.8 4.1	262	810
100DL108-20x6	72 108 126	20 30 35	138 120 106	1480	39.8 49 50.76	55 (Y250M-4)	68 72 73	2.2 2.8 4.1	262	985
100DL108-20x7	72 108 126	20 30 35	161 140 126	1480	46.4 57.2 59.2	75 (Y280S-4)	68 72 73	2.2 2.8 4.1	262	1185
100DL108-20x8	72 108 126	20 30 35	184 160 144	1480	53 65.35 67.68	75 (Y280S-4)	68 72 73	2.2 2.8 4.1	262	1240
100DL108-20x9	72 108 126	20 30 35	207 180 162	1480	59.7 73.5 76.1	90 (Y280M-4)	68 72 73	2.2 2.8 4.1	262	1385
100DL108-20x10	72 108 126	20 30 35	230 200 180	1480	66.3 81.7 84.6	90 (Y280M-4)	68 72 73	2.2 2.8 4.1	262	1405
150DL150-20x2	108 150 180	45 40 34	45 40 34	1480	17.64 20.42 21.32	30 (Y200L-4)	75 80 78	2.2 2.8 3.7	268	680
150DL150-20x3	108 150 180	30 41.7 53	67.5 60 51	1480	26.46 30.63 33.33	37 (Y225S-4)	75 80 78	2.2 2.8 3.7	268	865
150DL150-20x4	108 150 180	30 41.7 53	90 80 68	1480	35.28 40.84 42.74	45 (Y225M-4)	75 80 78	2.2 2.8 3.7	268	960
150DL150-20x5	108 150 180	30 41.7 53	112.5 100 85	1480	44.1 51.05 53.41	55 (Y250M-4)	75 80 78	2.2 2.8 3.7	268	1035
150DL150-20x6	108 150 180	30 41.7 53	135 120 102	1480	52.92 61.26 66.66	75 (Y280S-4)	75 80 78	2.2 2.8 3.7	268	1335
150DL150-20x7	108 150 180	30 41.7 53	157.5 140 119	1480	61.74 71.47 74.77	75 (Y280S-4)	75 80 78	2.2 2.8 3.7	268	1382
150DL150-20x8	108 150 180	30 41.7 53	180 160 136	1480	70.56 81.68 85.88	90 (Y280M-4)	75 80 78	2.2 2.8 3.7	268	1535
150DL150-30x2	108 150 190.8	30 41.7 53	63 60 54	1480	26.1 32.68 39.52	45 (Y225M-4)	71 75 71	2.2 2.8 4	305	780
150DL150-30x3	108 150 190.8	30 41.7 53	94.5 90 81	1480	39.15 49 59.3	75 (Y280S-4)	71 75 71	2.2 2.8 4	305	855
150DL150-30x4	108 150 190.8	30 41.7 53	126 120 108	1480	52.2 62.35 79	90 (Y280M-4)	71 75 71	2.2 2.8 4	305	1120
150DL150-30x5	108 150 190.8	30 41.7 53	157.5 150 135	1480	65.25 81.7 89.8	110 (Y315S-4)	71 75 71	2.2 2.8 4	305	1335

性能表

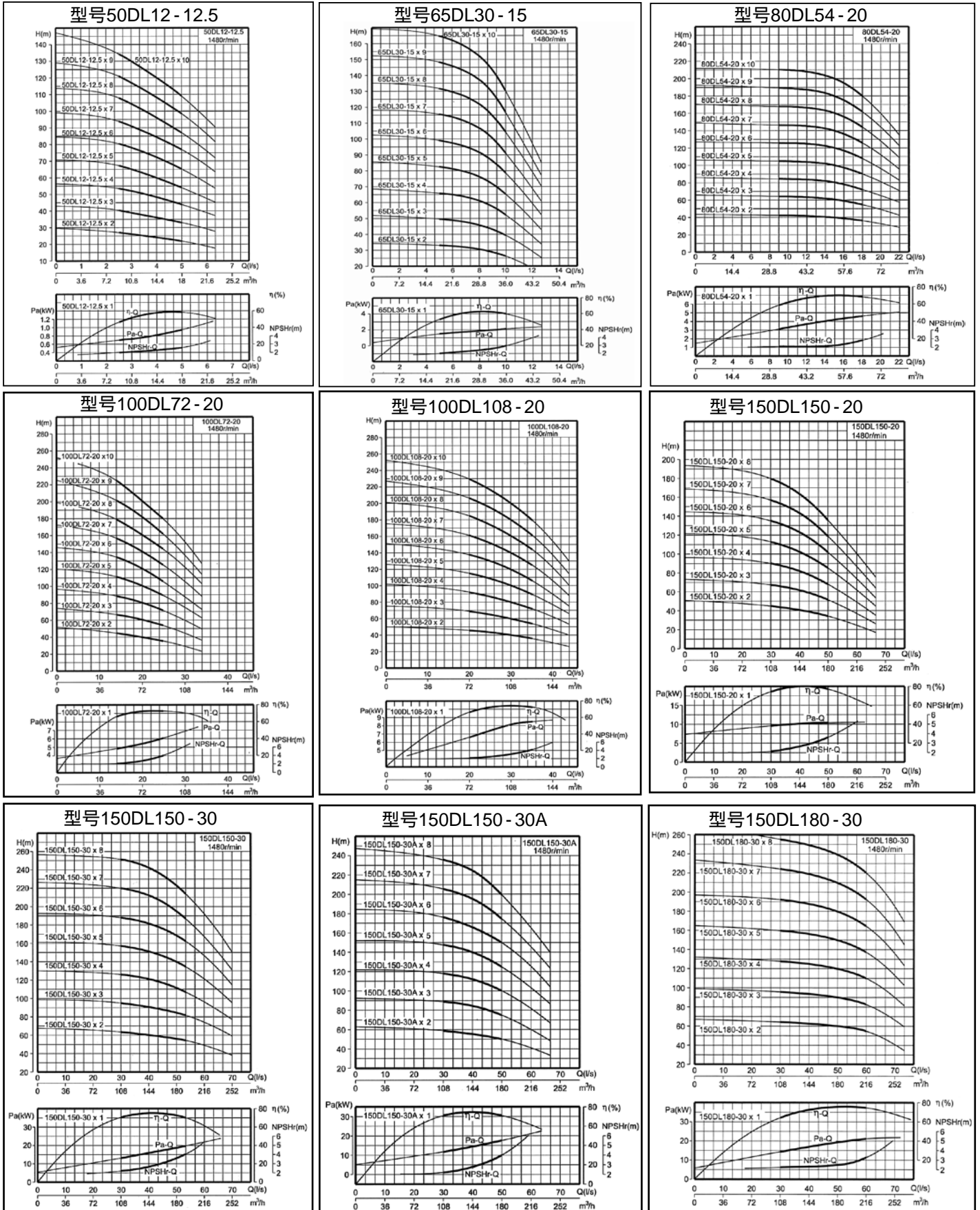
规格	流量 Q		扬程 H m	转速 n r/min	功率 P(kW)		效率 Eff. %	必需汽蚀余量 (NPSH) _r (m)	叶轮 直径 (mm)	总重 (kg)
	m ³ /h	l/s			轴功率	配用功率				
150DL150-30x6	108 150 190.8	30 41.7 53	189 180 162	1480	78.3 98 118.6	132 (Y315M-4)	71 75 71	2.2 2.8 4	305	1450
150DL150-30x7	108 150 190.8	30 41.7 53	220.5 210 189	1480	91.35 14.3 138.3	160 (Y315L1-4)	71 75 71	2.2 2.8 4	305	1520
150DL150-30x8	108 150 190.8	30 41.7 53	252 240 216	1480	104.4 130.7 158	185 (Y315L-4)	71 75 71	2.2 2.8 4	305	1540
150DL150-30Ax2	108 144 180	30 40 50	59 56 50	1480	24.4 29.3 34.5	37 (Y225S-4)	71 75 71	2.2 2.8 4	305	745
150DL150-30Ax3	108 144 180	30 40 50	88.5 84 75	1480	36.6 43.9 51.8	55 (Y250M-4)	71 75 71	2.2 2.8 4	305	785
150DL150-30Ax4	108 144 180	30 40 50	118 112 100	1480	48.8 58.5 69	75 (Y280S-4)	71 75 71	2.2 2.8 4	305	1100
150DL150-30Ax5	108 144 180	30 40 50	147.5 140 125	1480	61.1 73.2 86	90 (Y280M-4)	71 75 71	2.2 2.8 4	305	1235
150DL150-30Ax6	108 144 180	30 40 50	177 166 150	1480	73.3 87.8 103	110 (Y315S-4)	71 75 71	2.2 2.8 4	305	1400
150DL150-30Ax7	108 144 180	30 40 50	206.5 196 175	1480	85.5 102.4 120	132 (Y315M-4)	71 75 71	2.2 2.8 4	305	1500
150DL150-30Ax8	108 144 180	30 40 50	236 224 200	1480	97.7 117.1 138	160 (Y315L ₁ -4)	71 75 71	2.2 2.8 4	305	1540
150DL180-30x2	108 180 216	30 50 60	64 60 55	1480	28.9 38.7 43.1	55 (Y250M-4)	65 76 75	2.2 2.5 3.1	312	
150DL180-30x3	108 180 216	30 50 60	96 90 82.5	1480	43.3 58.1 64.7	75 (Y280S-4)	65 76 75	2.2 2.5 3.1	312	
150DL180-30x4	108 180 216	30 50 60	128 120 110	1480	57.9 77.4 86.2	110 (Y315S-4)	65 76 75	2.2 2.5 3.1	312	
150DL180-30x5	108 180 216	30 50 60	160 150 137.5	1480	72.3 96.8 107.8	132 (Y315M-4)	65 76 75	2.2 2.5 3.1	312	
150DL180-30x6	108 180 216	30 50 60	192 180 165	1480	86.8 116.1 129.4	160 (Y315M2-4)	65 76 75	2.2 2.5 3.1	312	
150DL180-30x7	108 180 216	30 50 60	224 210 192.5	1480	101.2 135.5 150.9	185 (Y315L-4)	65 76 75	2.2 2.5 3.1	312	
150DL180-30x8	108 180 216	30 50 60	256 240 220	1480	115.7 154.8 172.5	200 (Y315L2-4)	65 76 75	2.2 2.5 3.1	312	
150DL200-20x2	120 200 240	33.3 55.6 66.7	45 40 35	1480	21 27.9 30.6	37 (Y225S-4)	70 78 75	3 3.5 4.1	268	865
150DL200-20x3	120 200 240	33.3 55.6 66.7	67.5 60 52	1480	31.5 41.9 30.6	55 (Y250M-4)	70 78 75	3 3.5 4.1	268	1035
150DL200-20x4	120 200 240	33.3 55.6 66.7	90 80 70	1480	42 55.8 61.2	75 (Y280S-4)	70 78 75	3 3.5 4.1	268	1335
150DL200-20x5	120 200 240	33.3 55.6 66.7	110 100 87	1480	52.5 69.75 76.25	90 (Y280M-4)	70 78 75	3 3.5 4.1	268	1535
150DL200-20x6	120 200 240	33.3 55.6 66.7	132.5 120 104.5	1480	63 83.7 91.55	110 (Y315S-4)	70 78 75	3 3.5 4.1	268	1806
150DL216-30x2	129.6 216 259	36 60 72	67 60 54	1480	36.3 46.4 50.8	55 (Y250M-4)	65 76 75	2.2 2 2.6	320	
150DL216-30x3	129.6 216 259	36 60 72	100.5 90 81	1480	54.6 69.7 75.3	90 (Y280M-4)	65 76 75	2.2 2 2.6	320	
150DL216-30x4	129.6 216 259	36 60 72	134 120 108	1480	72.8 92.8 99.3	110 (Y315S-4)	65 76 75	2.2 2 2.6	320	
150DL216-30x5	129.6 216 259	36 60 72	167.5 150 135	1480	91.0 116.1 123.2	132 (Y315M-4)	65 76 75	2.2 2 2.6	320	
150DL216-30x6	129.6 216 259	36 60 72	201 180 162	1480	109.1 139.3 150.5	160 (Y315L ₁ -4)	65 76 75	2.2 2 2.6	320	
150DL216-30x7	129.6 216 259	36 60 72	234.5 210 189	1480	127.3 162.5 175.9	200 (Y315L ₂ -4)	65 76 75	2.2 2 2.6	320	

性能表

规格	流量 Q		扬程 H m	转速 n r/min	功率 P(kW)		效率 Eff. %	必需汽蚀余量 (NPSH)r (m)	叶轮 直径 (mm)	总重 (kg)
	m ³ /h	l/s			轴功率	配用功率				
150DL216 - 30x8	129.6 216 259	36 60 72	268 240 216	1480	145.5 185.8 200.4	220 (Y355M ₁ -4)	65 76 75	2.2 2 2.6	320	
200DL288 - 40x2	183.6 288 342	51 80 95	88 80 72	1480	63.7 81.4 87	110 (Y315S-4)	69 77 75	2.5 4 5.2	360	1667
200DL288 - 40x3	183.6 288 342	51 80 95	132 120 108	1480	95.6 122.3 130.6	160 (Y315M ₂ -4)	69 77 75	2.5 4 5.2	360	1787
200DL288 - 40x4	183.6 288 342	51 80 95	176 160 144	1480	127.4 162.9 174.1	220 (Y355M ₁ -4)	69 77 75	2.5 4 5.2	360	2108
200DL288 - 40x5	183.6 288 342	51 80 95	220 200 180	1480	159.3 203.6 217.6	250 (Y355M ₁ -4)	69 77 75	2.5 4 5.2	360	2228
200DL288 - 40x6	183.6 288 342	51 80 95	264 240 216	1480	191.1 244.3 261.1	315 (Y355L ₂ -4)	69 77 75	2.5 4 5.2	360	2649
200DL288 - 40Ax2	183.6 288 342	51 80 95	68 60 52	1480	49.2 61.1 64.5	75 (Y280S-4)	69 77 75	2.5 4 5.2		1667
200DL288 - 40Ax3	183.6 288 342	51 80 95	102 90 78	1480	73.8 91.6 96.8	110 (Y315S-4)	69 77 75	2.5 4 5.2		1787
200DL288 - 40Ax4	183.6 288 342	51 80 95	136 120 104	1480	98.5 122.2 129.1	160 (Y315L ₁ -4)	69 77 75	2.5 4 5.2		2108
200DL288 - 40Ax5	183.6 288 342	51 80 95	170 150 130	1480	123.1 152.7 161.3	200 (Y315L ₂ -4)	69 77 75	2.5 4 5.2		2228
200DL288 - 40Ax6	183.6 288 342	51 80 95	204 180 156	1480	147.7 183.2 193.6	220 (Y315M ₁ -4)	69 77 75	2.5 4 5.2		2649
250DL360 - 60x1	252 360 432	70 100 120	66.5 60 55	1480	65.2 75.4 85.1	110 (Y315S-4)	70 78 76	3 4 5.1		
250DL360 - 60x2	252 360 432	70 100 120	133 120 110	1480	130.3 150.7 170.2	220 (Y355M ₁ -4)	70 78 76	3 4 5.1		
250DL360 - 60x3	252 360 432	70 100 120	199.5 180 165	1480	195.5 226.1 225.3	315 (Y250L ₂ -4)	70 78 76	3 4 5.1		
250DL360 - 60x4	252 360 432	70 100 120	266 240 220	1480	260.7 301.4 340.3	355	70 78 76	3 4 5.1		
250DL360 - 60Ax1	252 360 432	70 100 120	56.5 50 45	1480	55.4 62.8 69.6	90 (Y280M-4)	70 78 76	3 4 5.1		
250DL360 - 60Ax2	252 360 432	70 100 120	113 100 90	1480	110.7 125.6 139.2	160 (Y315L ₁ -4)	70 78 76	3 4 5.1		
250DL360 - 60Ax3	252 360 432	70 100 120	169.5 150 135	1480	166.1 188.4 208.6	220 (Y315M ₁ -4)	70 78 76	3 4 5.1		
250DL360 - 60Ax4	252 360 432	70 100 120	226 200 180	1480	221.5 251.2 278.5	315 (Y355L ₂ -4)	70 78 76	3 4 5.1		
250DL432 - 60x1	324 432 504	90 120 140	67 60 55	1480	82.1 89.3 96.7	110 (Y315S-4)	72 79 78	3.1 4.2 5.3	445	
250DL432 - 60x2	324 432 504	90 120 140	134 120 110	1480	164.2 178.7 193.5	220 (Y355M ₁ -4)	72 79 78	3.1 4.2 5.3	445	
250DL432 - 60x3	324 432 504	90 120 140	201 180 165	1480	246.2 268 290.2	355	72 79 78	3.1 4.2 5.3	445	
250DL432 - 60x4	324 432 504	90 120 140	268 240 220	1480	328.3 357.4 387	450	72 79 78	3.1 4.2 5.3	445	
250DL432 - 60Ax1	324 432 504	90 120 140	56 50 45	1480	68.6 74.5 79.2	90 (Y280M-4)	72 79 78	3.1 4.2 5.3		
250DL432 - 60Ax2	324 432 504	90 120 140	112 100 90	1480	137.2 148.9 158.3	185 (Y315L-4)	72 79 78	3.1 4.2 5.3		
250DL432 - 60Ax3	324 432 504	90 120 140	168 150 135	1480	205.8 223.4 237.5	315 (Y355L ₂ -4)	72 79 78	3.1 4.2 5.3		
250DL432 - 60Ax4	324 432 504	90 120 140	224 200 180	1480	274.4 297.8 316.6	355	72 79 78	3.1 4.2 5.3		

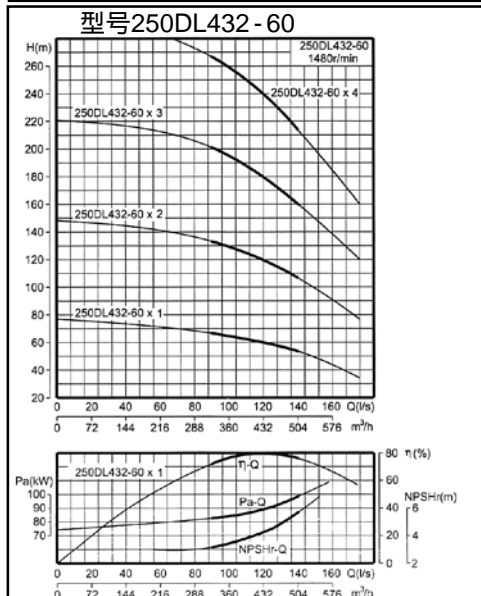
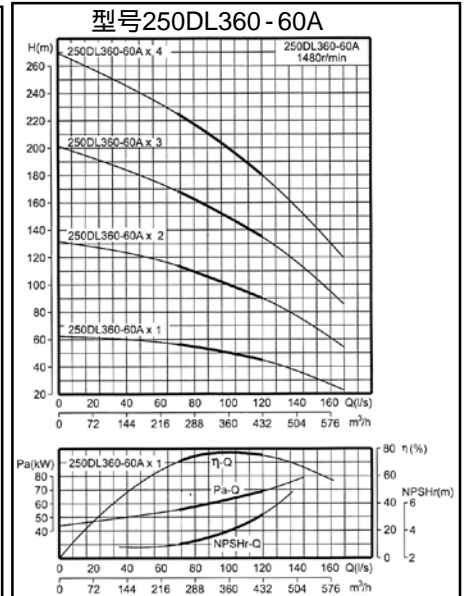
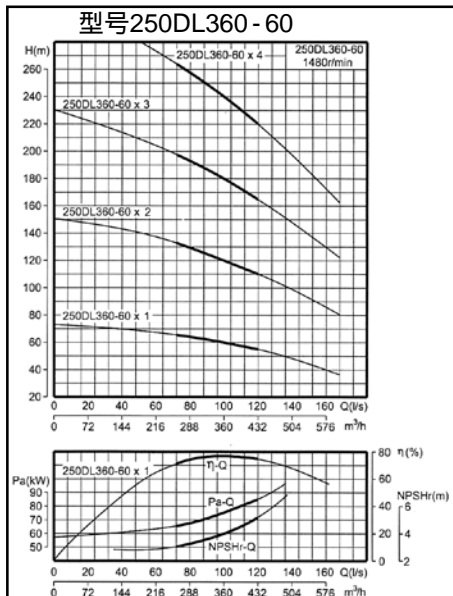
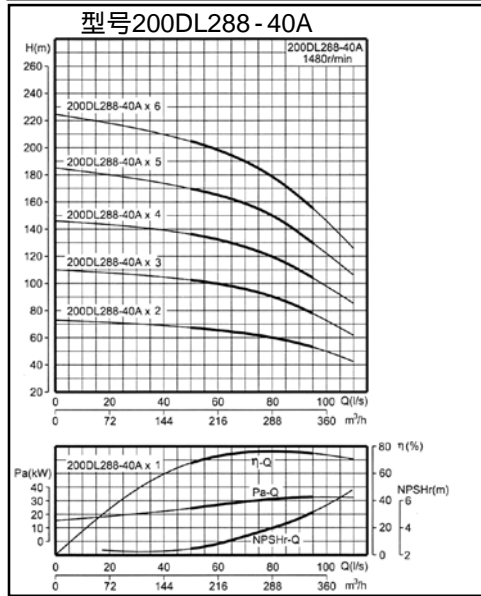
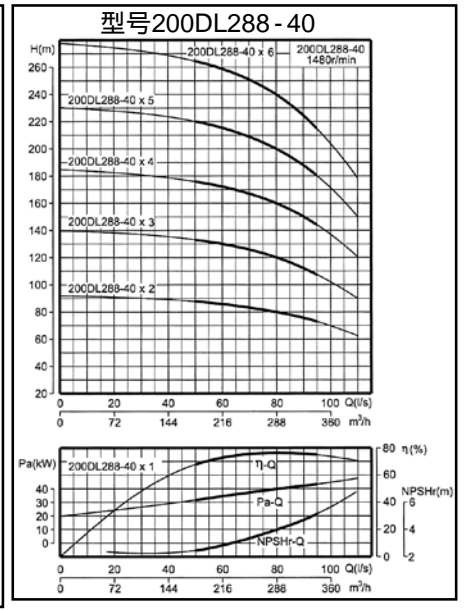
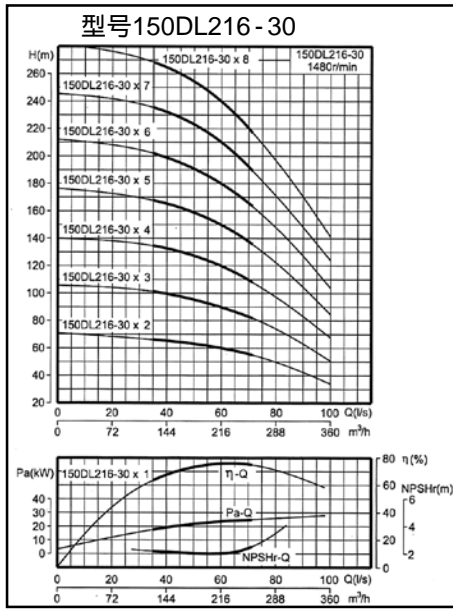
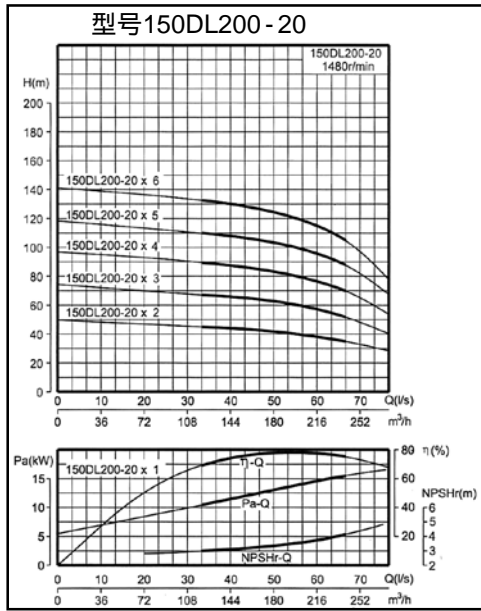
括号中配用电动机型号为客户订货时参考，由于各品牌电机座号和尺寸存在一定程度的差异，订货时客户应在合同中注明电机功率和品牌。

选型曲线图



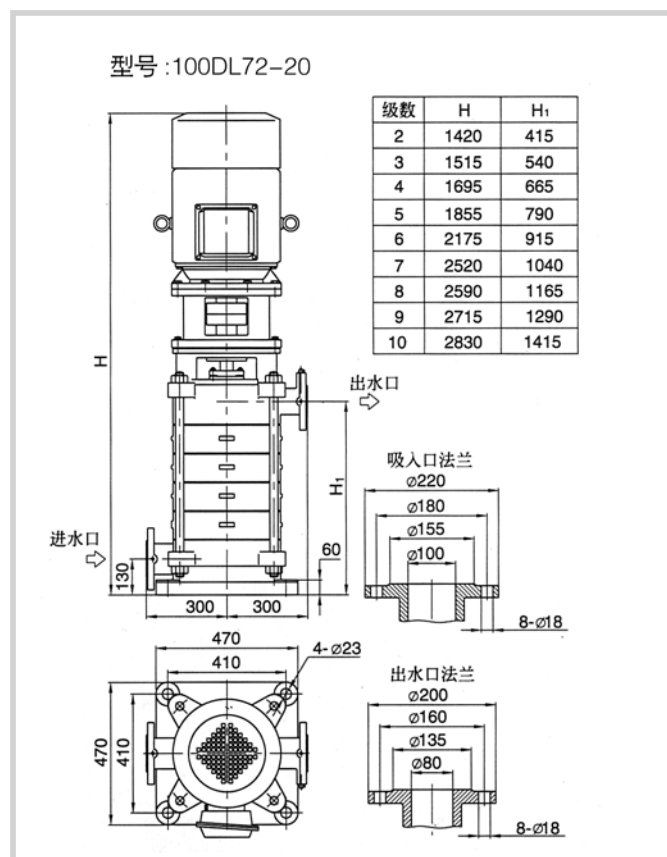
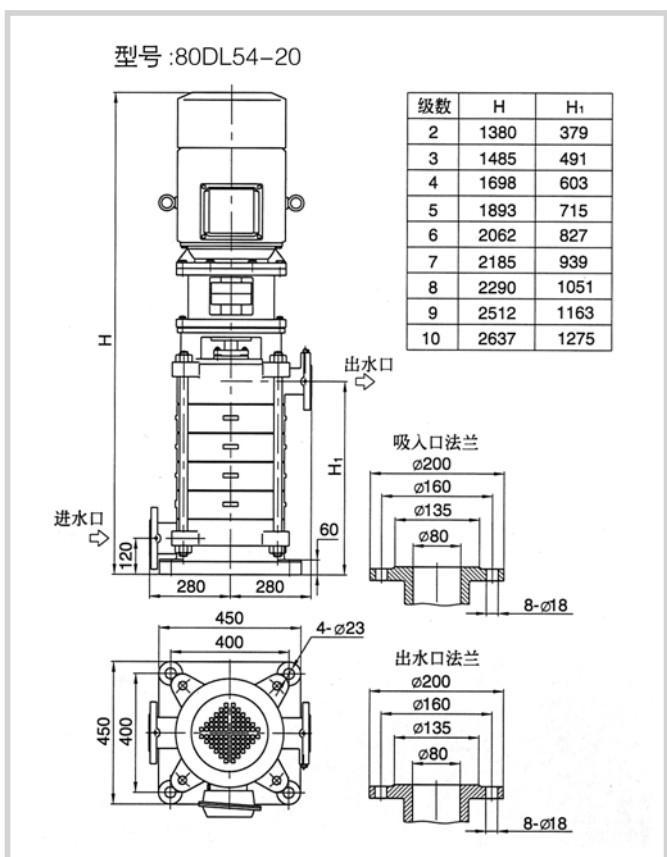
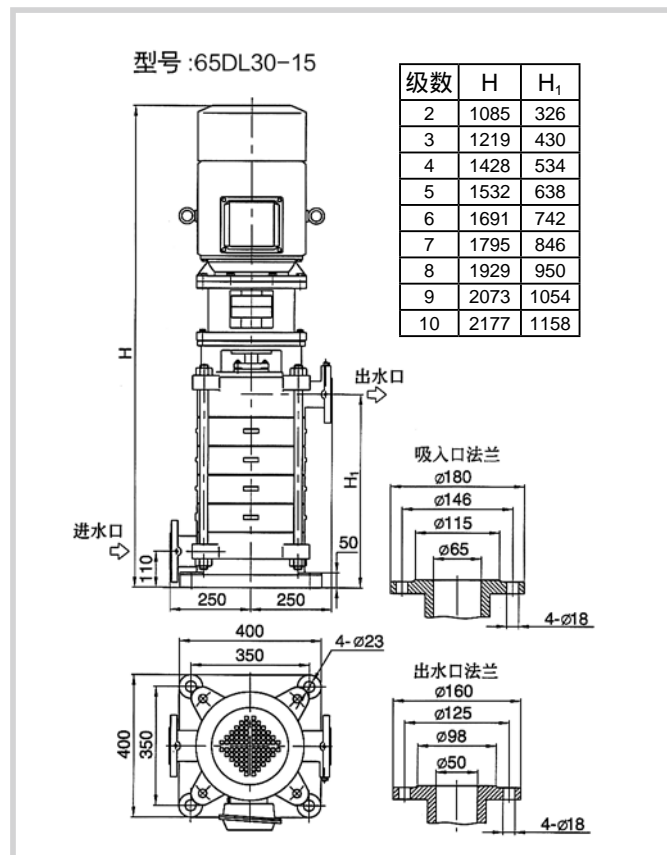
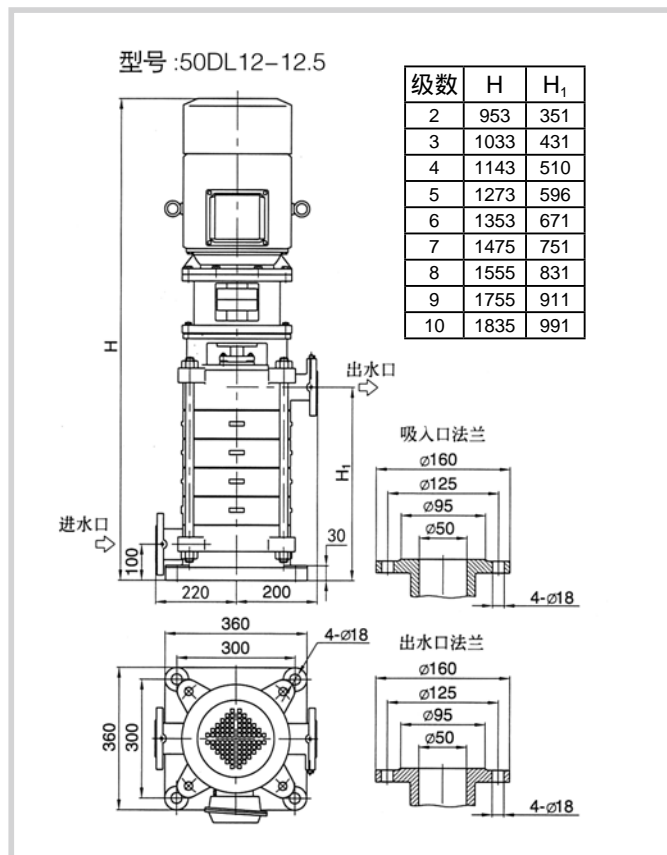
注：粗实线段为使用范围、如超范围使用，必须征求制造商同意，以便改变电机功率。

选型曲线图



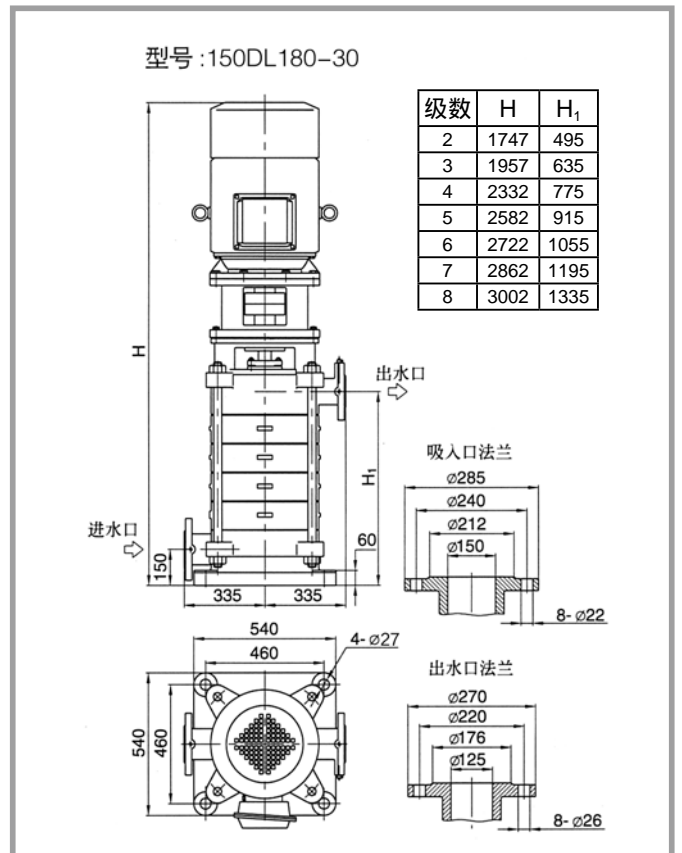
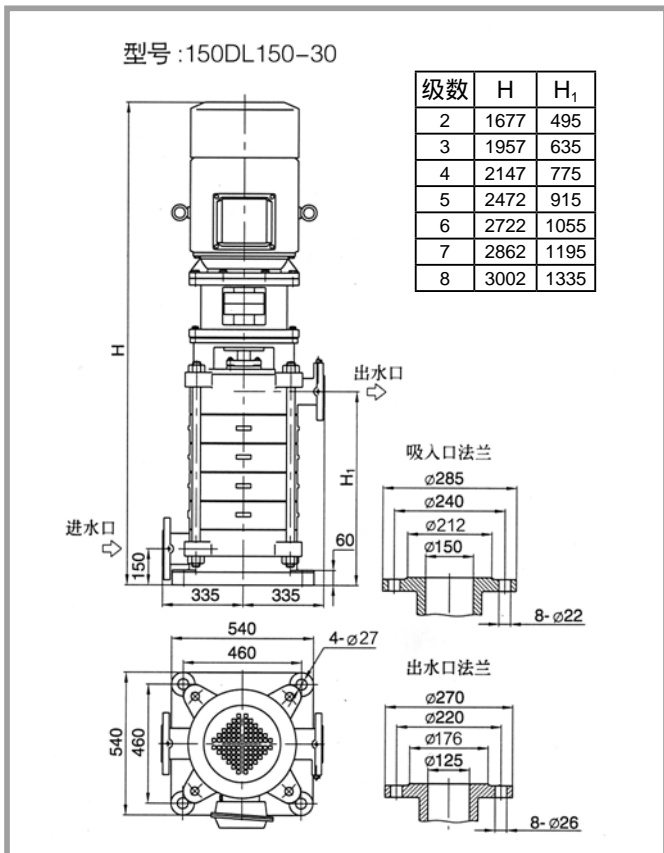
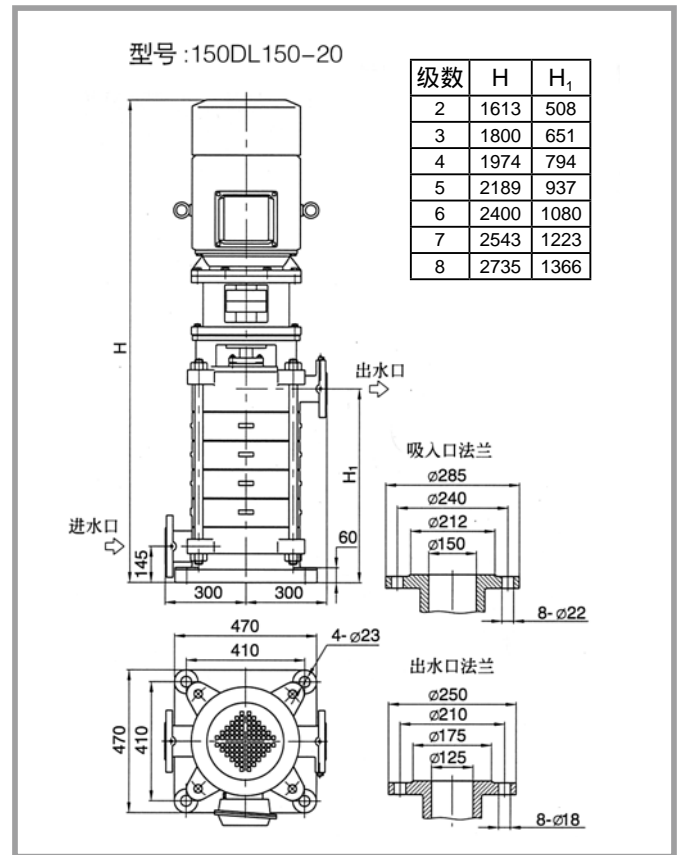
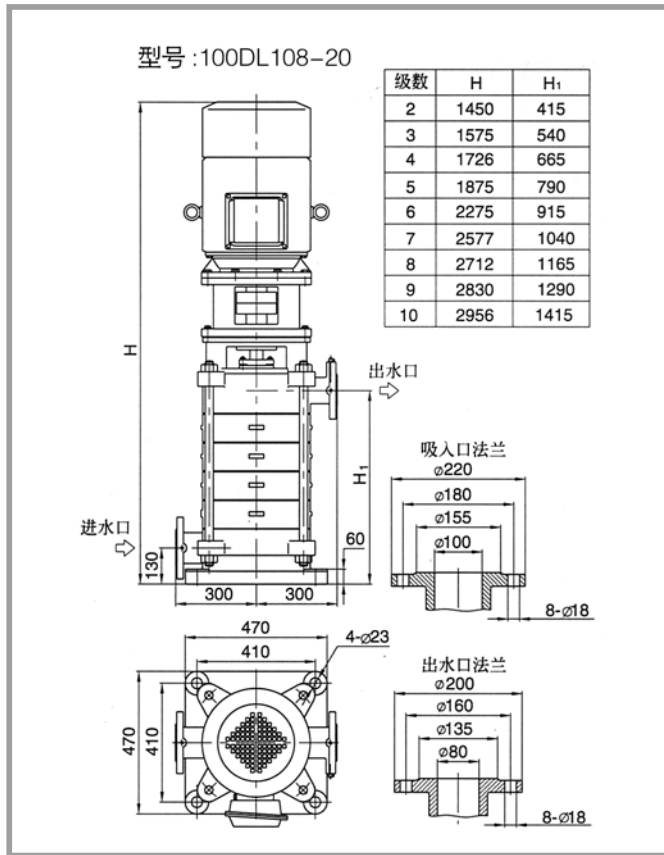
注：粗实线段为使用范围，如超范围使用，必须征求制造商同意，以便改变电机功率。

水泵安装尺寸:



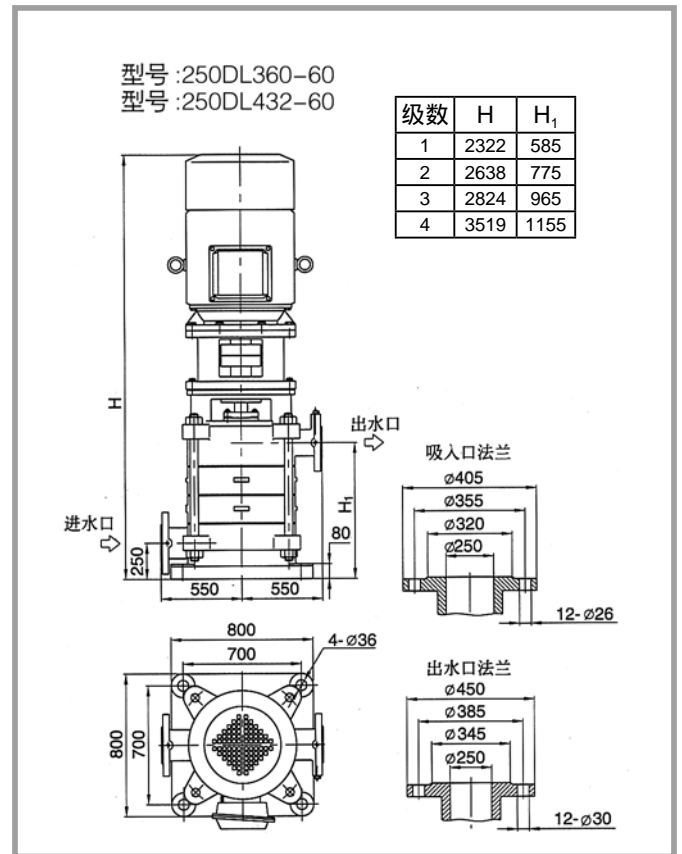
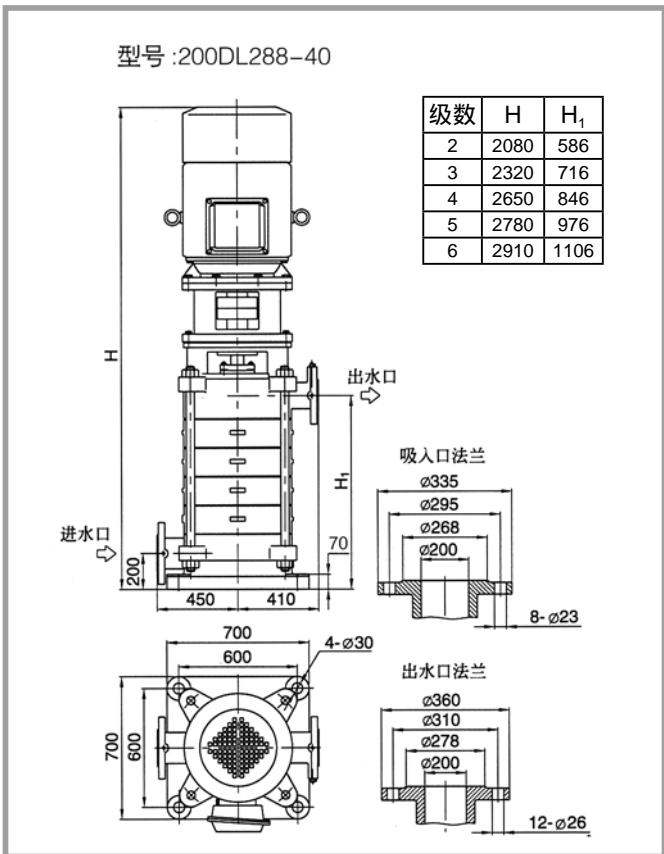
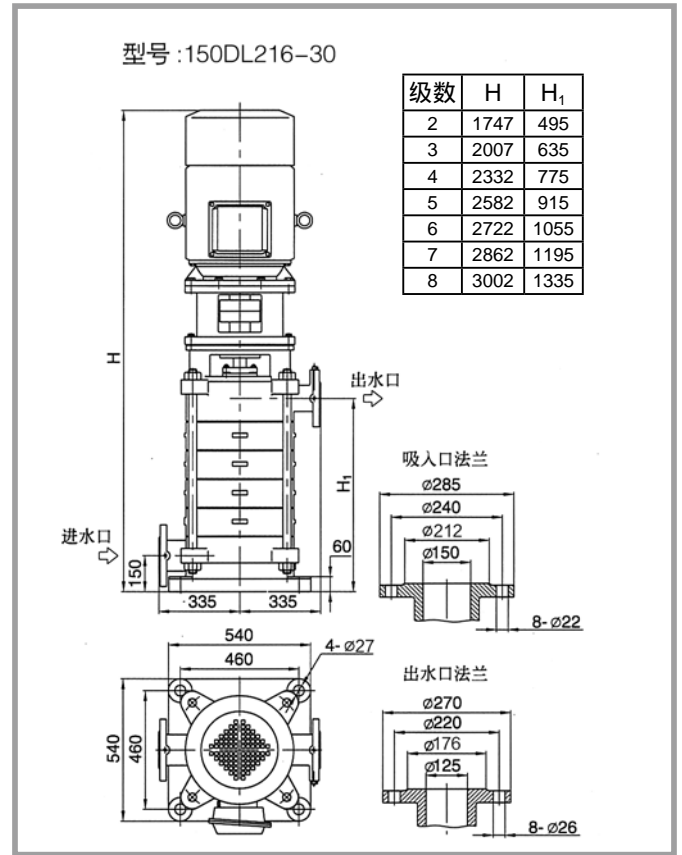
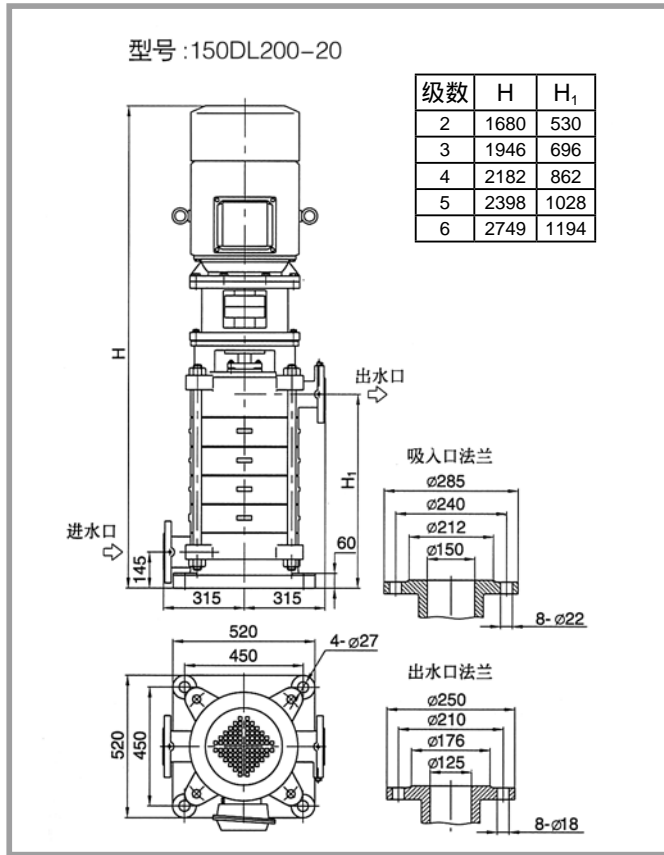
由于各品牌电机尺寸存在一定程度上的差异, 尺寸H按电机实际尺寸进行调整。

水泵安装尺寸:



由于各品牌电机尺寸存在一定程度上的差异, 尺寸H按电机实际尺寸进行调整。

水泵安装尺寸:



由于各品牌电机尺寸存在一定程度上的差异, 尺寸H按电机实际尺寸进行调整。

泵的装配和拆卸

部件组装

将铜轴承装入进水段及出水段上。
将密封环装到中段上。
将导叶套在导叶上，然后将导叶装到所有的中段上去。
将填料压进出入段上，并装上出水段导叶，拧上双头螺栓，装上填料压盖。
装好灌水回水管部件。
在轴上镶上短键，将上轴套穿和轴上，装上滚动轴承用挡圈和螺栓压紧固定。

总装

将轴穿入出水段，并将键放在轴键槽内，顺着泵轴装上第一叶轮和叶轮挡套。
将已装好的导叶的中段装上，再装上第二级键、叶轮和叶轮挡套重复以上所有步骤，直至将所有键、叶轮、叶轮挡套和中段装完。
用拉紧螺栓将进水段、中段、出水段紧固定在一起。
装入挡水套，将轴承盒装在出水段上，并用螺栓紧固。
往轴承盒内注入适量黄油，并将纸垫套在轴承盖上，用螺栓紧固。再装上泵联轴器。并用手盘转子，检查转子是否灵活。
将电机座装到出水段上，用螺栓紧固。并在电机座上安装好电机。
在泵上装好灌水回水部件，如轴封为机械密封，还应装上机械密封泄水用的泄流软管。
装上联轴器柱销和填料。装上放气阀、黄油杯和所有四方螺塞。
泵的拆卸按上述相反步骤进行。

泵的安装

安装前检查水泵和电机的完好情况。安装高度 $=10.09 - (\text{NPSH})r - 0.5 - \text{hw}$ 。hw为吸入管路水阻损失。
检查泵基础，并准备好起重工具。泵房应通风良好，避免太阳照射和雨淋。
将泵安放在基础上垫高30-40mm，准备填充水泥浆之用。
进行找正，并穿好地脚螺栓。充填水泥砂浆。地脚螺栓长度约150-200mm即可。
经3-5天水泥干固，重新找正，并紧固地脚螺栓。
预试底阀严密性，安装进出水管及阀门。
泵出口处应装上压力表，以便观察和控制泵运行情况。

泵起动、运转、停止和维持保养

将泵周围清洁干净。
在轴承盒内加入钙基黄油。用手盘动转子应灵活无卡研现象。
试开电机，检查电机转向是否与泵相符。
打出口法兰处的放气阀，往泵内灌注水，或用真空泵引水。
关闭吐出管上的闸阀及压力表旋塞。
上述工作完毕后，启动电机，打开压力表旋塞。
当泵以正常转速运转后，压力表显示出压力时，打开真空表旋塞并逐渐打出口闸阀，直到所需压力为止。
在运行中，泵的轴承温度不得超过外界35℃，其极限温度不得超过75℃。每运行500小时用高压油枪往轴承中注入黄油。
填料室内正常的漏水程度以每分钟30-60滴为宜，否则整填料压盖的压紧程度。
定期检查联轴器，注意轴承的温升。
关闭水泵，应先关闭出口管路上的闸阀，关闭真空表旋塞，并停止电机，然后关闭压力表旋塞。
泵在运行中出现不正常噪音时，应立即停机检查其原因。
在冬季冷冻季节，如短期停用水泵时，应拧开进水段上的四方螺塞。将存水放掉，避免冻裂水泵。
水泵经过长期使用后性能有显著下降时，应拆开水泵检查，更换易损部件。
水泵如果长期不用，应将水泵拆卸开，将零件的擦干，除去锈垢后，涂上防锈油脂，妥善保存。

易损件

上轴承、下轴套、叶轮、叶轮密封环、上下铜轴承为易损零件。
检修时应按磨损程度进行更换。

水泵的轴承

泵型号	轴承型号	名称及规格	数量
50DL	60305	单列向心球轴承	2
65DL	60309	单列向心球轴承	2
80DL	60309	单列向心球轴承	2
100DL	60309	单列向心球轴承	2
150DL	60309	单列向心球轴承	2
200DL	46315	单列向心推力球轴承	2
250DL	46317	单列向心推力球轴承	2

故障原因和解决办法

运行和维修时应注意电机和水泵的故障的征象，下表列出了常见的部分故障和解决方法。遇到下列情况立即处理，以免造成停工和更大的损失。

故障	可能的原因	排除方法
泵不出水，压力表及真空表指针剧烈跳动。	注入泵的水不够；进水管漏气。	检查底阀是否漏水；再往泵内注水；堵塞漏气处。
泵不吸水，但真空表显示高度真空。	底阀没打开或堵塞；吸水管阻力太大；吸水高度太高。	校平或更换底阀，清洗或更换吸水管，降低吸水高度。
泵不出水，压力表显示有压力。	泵轴旋转方向不对；出水管阻力太大；叶轮淤塞；转数不够。	改正转向；检查水管长度；清洗叶轮；增加转数。
泵流量减少或扬程下降。	叶轮或管路阻塞；密封环或叶轮磨损严重；转数低于规定值。	清洗叶轮或管路；更换损坏的零件；调整到规定的转数。
泵消耗的功率过大。	填料压得太紧引至发热；叶轮与密封环磨损；流量过大。	调整填料压盖；消除机械磨擦，关小出水闸阀。
泵内声音反常，吸不上水。	吸水高度过高，发生汽蚀；吸水管漏气，流量过大。	减少吸水高度，堵塞漏水处，调节出水闸阀在规定工况使用。
泵振动厉害。	泵发生汽蚀，叶轮不平衡，泵与电机不同心，地脚螺栓松动。	消除汽蚀，叶轮校平衡，校泵与电机的同轴度，拧紧地脚螺栓。
轴承过热。	润滑油不足或过多或变质，泵与电机轴不同心。	检查油量，清先轴承并换油，校泵轴与电机的同轴度。

在用户选用产品恰当和遵守本安装使用说明书有关使用要求的条件下，从本厂发货日起12个月内，经分析产品确因制造质量不良而发生损坏和不能正常工作时，本厂负责免费更换或修理。

易损件的正常磨损不在此限。



全国统一服务热线 400 604 3398

地 址：广州市海珠区科韵南路133号
生产中心地址：佛山市南海区红岭路2号之一
销售部电话：(020) 66834613 66834616 66834618
技术咨询：(0757) 81093982
维修部电话：(020) 66834630 66834631
服务投诉：(020) 66834612

传 真：(020) 66834619 66834629
E - mail: sales@gygcn.com
网 址 URL: www.gypump.com

说明书内容如有改动，恕不另行通知
All specifications subject to change without notice

A - DL20150301